



FR

OKROGLO OHIŠJE FILTRA ROUND FILTER BOX

OPIS:

Ohišje za vrečasti in/ali kasetni filter, ki se pritrdi direktno na prezračevalno cev.

KONSTRUKCIJA:

- ohišje
- 2 okrogli priključni odprtini
- pokrov pritrjen s kovinskimi zaponkami omogoča enostavno menjavo filtra
- profil za fiksiranje položaja filtra

MATERIAL: pocinkana pločevina

DODATKI:

- vrečasti filter
- kasetni filter
- gumijasto tesnilo na priključnih odprtinah

OPCIJA:

- na zahtevo kupca se ohišje filtra izdelava v poljubni dimenziji
- na zahtevo kupca se ohišje filtra pobarva v poljubno barvo po RAL lestvici

DESCRIPTION:

Filter box for bag and/or cassette filters that attaches directly to the ventilation tube.

CONSTRUCTION:

- casing
- 2 round connection openings
- cover fixed by metal toggle fasteners allows easy filter maintenance
- profile for fixing the filter position

MATERIAL: galvanized sheet metal

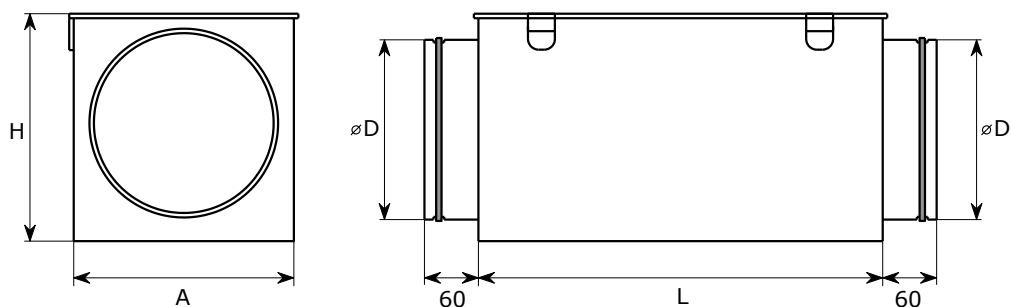
SUPPLEMENTS:

- filter bag
- cassette filter
- seal rubber ring on spigots

OPTION:

- at the customer's request, the filter box can be made in any dimensions
- at the customer's request, the filter box can be painted in any RAL colour

DIMENZIJE / DIMENSIONS:



	øD	A	H	L
100	98	200	203	450
125	123	200	203	450
150	148	200	203	450
160	158	200	203	450
200	198	245	248	450
250	248	295	298	500
315	313	345	348	550
355	353	445	448	650
400	398	445	448	650

NAČIN NAROČANJA / HOW TO ORDER:

FR	250	F1 / LD
----	-----	---------

dodatki / supplements

F1 - filter vreča / filter bag

F2 - kasetni filter / cassette filter

F3 - kastni filter in filter vreča / cassette filter and filter bag

LD - gumijasto tesnilo / rubber seal

dimenzija / dimension

standard 100, 125, 150, 160, 200, 250, 315, 355, 400

poljubno / optional

tip ohišja / filter box type