



VD-5

VRTINČNI DIFUZOR SWIRL DIFFUSER

OPIS:

Vrtinčni difuzor VD-5 je namenjen prezračevanju nizkih prostorov višine od 2,6 do 4 m. Primeren je za vgradnjo v spuščene stropne.

KONSTRUKCIJA:

- kvadraten ali okrogel difuzor
- fiksne lamele
- okrogla razporeditev lamel
- usmerjevalni obroč

MATERIAL:

- STANDARD: pocinkana pločevina Magnelis
- OPCIJA:
 - nerjaveča pločevina INOX AISI 304 SB
 - nerjaveča pločevina INOX AISI 304 SIJAJ
 - nerjaveča pločevina INOX AISI 316 SB

BARVA: bela barva RAL 9010 MAT ali poljubna barva po RAL lestvici

MONTAŽA: pritrditev z enim centralnim ali štirimi stranskimi vijaki na komoro tipa PB-2

DESCRIPTION:

The VD-5 swirl diffuser can be used for various ceiling heights from 2.6 m to 4 m. It is suitable for installation in dropped ceilings.

CONSTRUCTION:

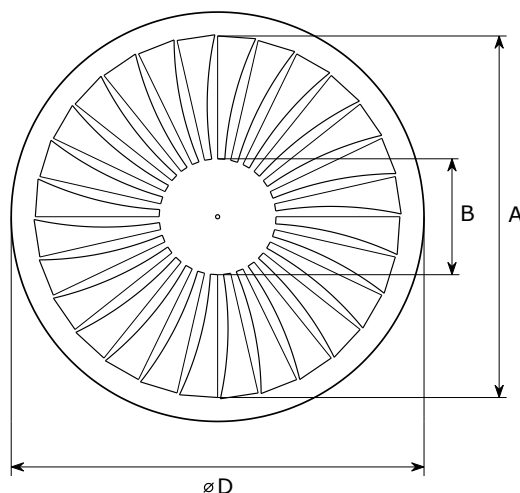
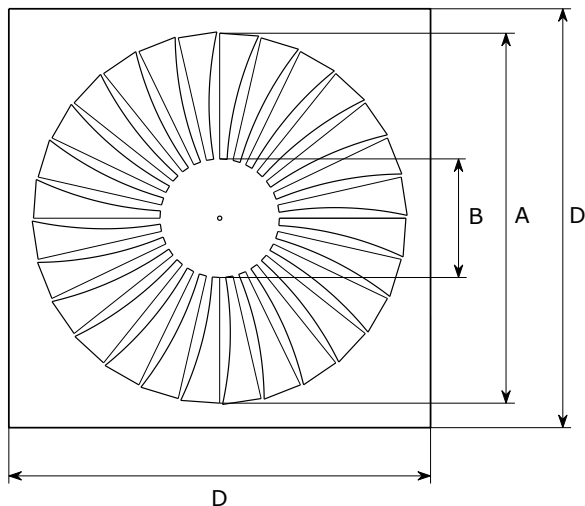
- square or round diffuser
- fixed blades
- radial blade arrangement
- guidance ring

MATERIAL:

- STANDARD: galvanized sheet metal - Magnelis
- OPTION:
 - stainless steel sheet metal INOX AISI 304 SB
 - stainless steel sheet metal INOX AISI 304 GLOSS
 - stainless steel sheet metal INOX AISI 316 SB

FINISH: RAL 9010 MAT white, or any colour from the RAL palette

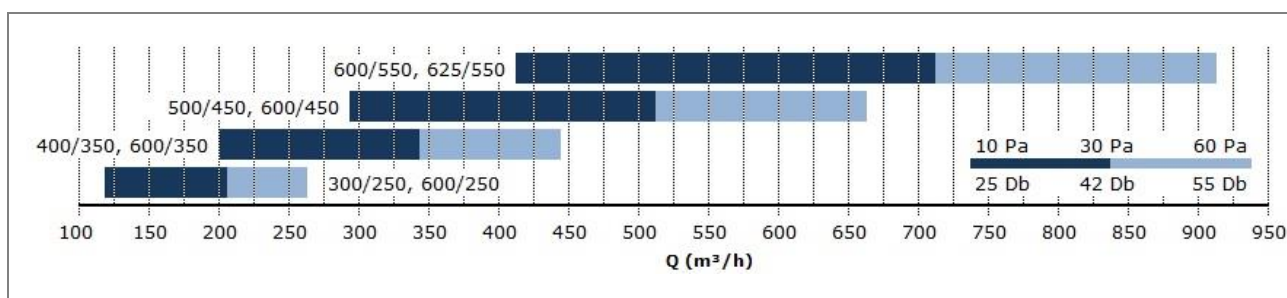
INSTALLATION: with one central screw on the plenum box PB-2



1. komora PB-2
plenum PB-2
2. okrogla priključna
odprtina
round connection opening
3. regulacijska loputka
volume control damper
4. prečka
traverse
5. perforirana razpršilna
plošča
perforated dispersing
plate
6. difuzor
diffuser

	D	Ø D	B	A	D1	Ø D2	H	
300/250	295	300	80	240	291	158	230	270
400/350	395	400	85	340	391	158	198	270
500/450	495	500	140	440	491	198	248	320
600/250	595	600	80	240	291	158	230	
600/350	595	600	85	340	391	158	198	270
600/450	595	600	140	440	491	198	248	320
600/550	595	600	170	540	591	198	248	320
625/550	620	625	170	540	591	198	248	320

HITRA IZBIRA / FAST SELECTION:



NAČIN NAROČANJA / HOW TO ORDER:

VD-5	K	600	/	550	RAL 9010 MAT

PB-2	PP	600	/	200	H	ISO 6mm
izolacija / insulation 6 mm, 10 mm, 19 mm pozicija priključka position of connection H – horizontalen / horizontal V – vertikalni / vertical priključek / connection opening standard 200, 250 poljuben / optional dimenzija komore / plenum dimension						

| perforirana razpršilna plošča / dispersing plate

komora / plenum

PB2 komora / plenum

material in barva / material and colour

Standard: ZN + RAL 9010 MAT

Options:

INOX 304 SB

INOX 304 gloss

INOX 316 SB

velikost lamelnega dela / dimension of blade area

250,350,450,550

dimenzija difuzorja / diffuser dimension

300, 400, 500, 600, 625

oblika / shape

K - kvadratna / square

R - okrogla / round

tip difuzorja / diffuser type