



VD-3

VRTINČNI DIFUZOR SWIRL DIFFUSER

OPIS:

Vrtinčni difuzor VD-3 z nastavljivimi usmerjevalniki zraka je namenjen prezračevanju nizkih prostorov višine od 2,6 m do 4 m. Primeren je za vgradnjo v spuščene strope.

KONSTRUKCIJA:

- kvadraten ali okrogel difuzor
- plastični usmerniki zraka
- kvadratna ali okrogla razporeditev usmernikov

MATERIAL: jeklena pločevina

BARVA: bela barva RAL 9010 MAT ali poljubna barva po RAL lestvici

MONTAŽA: pritrditev z enim centralnim ali štirimi stranskimi vijaki na komoro tipa PB-2.

DESCRIPTION:

The VD-3 swirl diffuser with adjustable air diffusers is designed for ventilating low-rise rooms from 2.6 m to 4 m high. It is suitable for installation in dropped ceilings.

CONSTRUCTION:

- square or round diffuser
- plastic deflectors
- square or radial deflector arrangement

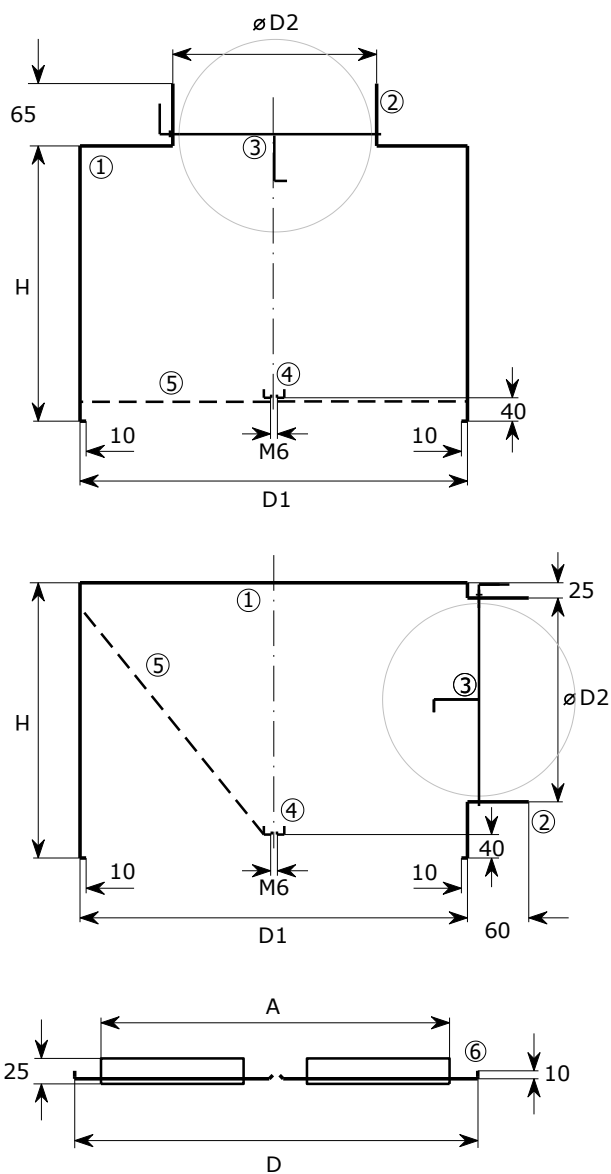
MATERIAL: steel sheet metal

FINISH: RAL 9010 MAT white, or any colour from the RAL palette

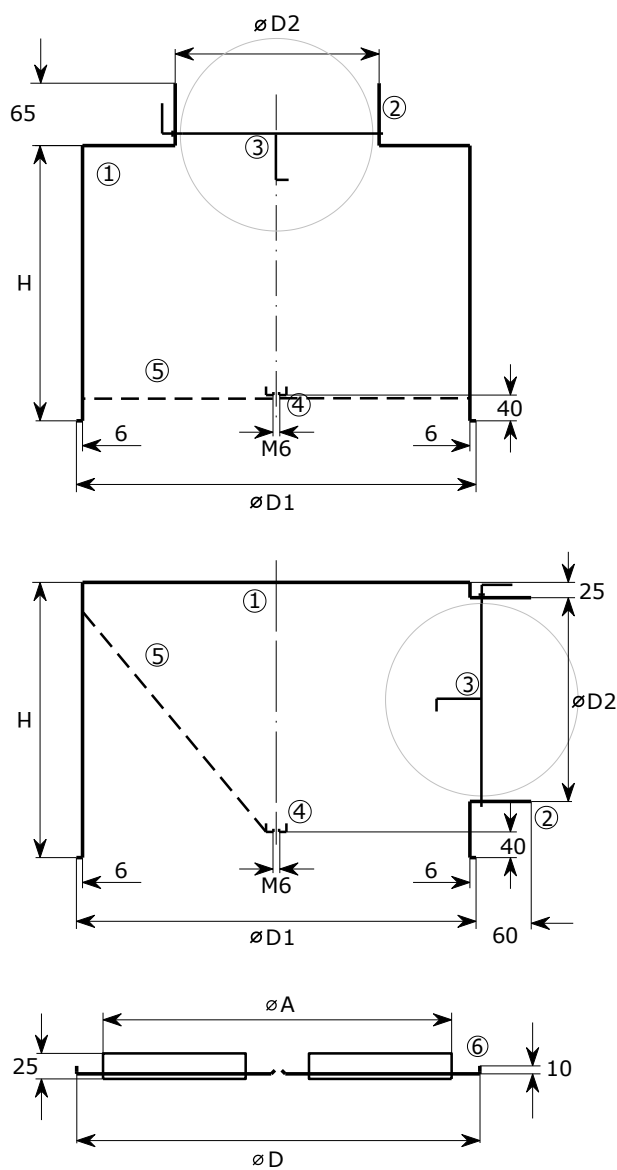
INSTALLATION: with one central or four side screws on the plenum box PB-2.

DIMENZIJE / DIMENSIONS:

K- kvadratna / square



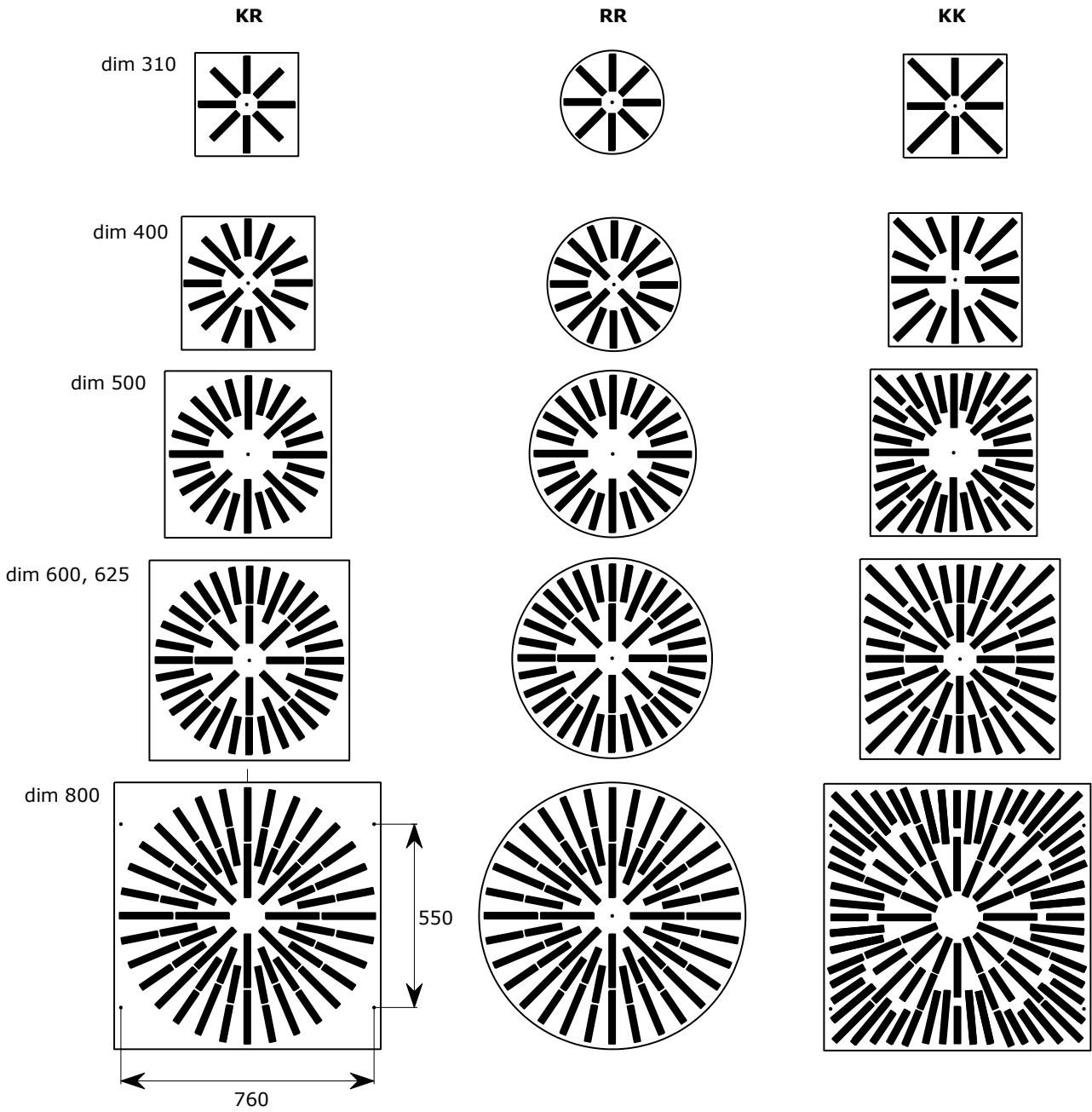
R- okrogla / round



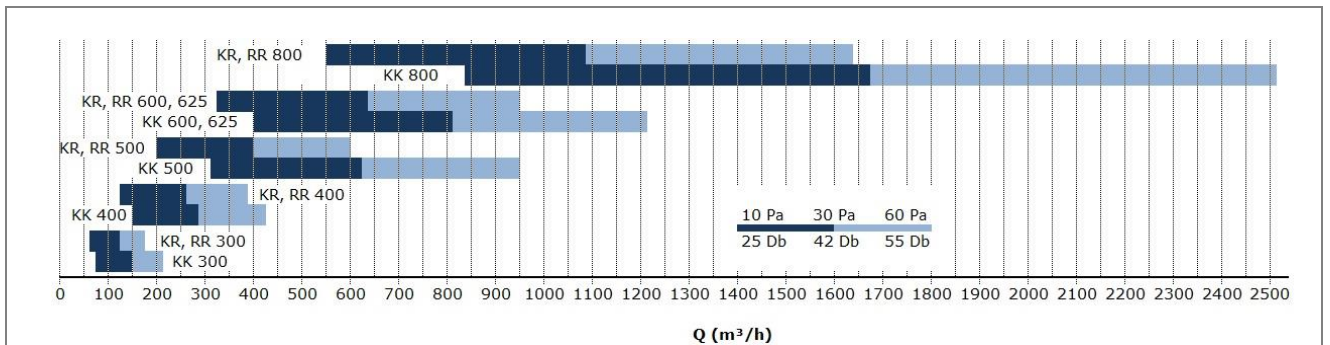
1. komora PB-2
plenum PB-2
2. okrogla priključna odprtina
round connection opening
3. regulacijska loputka
volume control damper
4. prečka / traverse
5. perforirana razpršilna plošča (samo za dovod)
dispersing plate (supply only)
6. difuzor
diffuser

	D	Ø D	D1	Ø D2		H		A
310	305	310	301	158		230		289
400	395	400	391	158	198	230	270	365
500	495	500	491	198	248	270	320	465
600	595	600	591	198	248	270	320	565
625	620	625	591	198	248	270	320	565
800	795	800	791	313	348	385	420	765

**OBLIKE DIFUZORJEV IN RAZPOREDITEV USMERNIKOV:
SHAPES OF DIFFUSERS AND DEFLECTOR ARRANGEMENTS:**



HITRA IZBIRA / FAST SELECTION:



NAČIN NAROČANJA / HOW TO ORDER:

VD-3	KR	600	RAL 9010 MAT	Z	PB2	PP	600	/	200	H	ISO 6mm

izolacija / insulation
 6 mm, 10 mm, 13 mm, 19 mm
pozicija priključka / position of connection
 H - horizontalen / horizontal
 V- vertikalni / vertical
priključek / connection opening
 standard
 poljuben / optional
dimenzija komore / plenum dimension
perforirana razpršilna plošča / dispersing plate
komora / plenum
 PB2 komora / plenum
smer vpiha / direction of air
 Z - dovod / supply
 A - odvod / exhaust
barva / colour
 standard RAL 9010
 poljubna / optional
dimenzija difuzorja / diffuser dimension
 300, 400, 500, 600, 625, 800
oblika / shape
 KK-kvadraten difuzor s kvadratno razporeditvijo usmernikov / square diffuser with square deflector arrangement
 KR-kvadraten difuzor z okroglo razporeditvijo usmernikov / square diffuser with radial deflector arrangement
 RR-okrogel difuzor z okroglo razporeditvijo usmernikov / round diffuser with radial deflector arrangement
tip difuzorja / diffuser type