



# VD-1

## VRTINČNI DIFUZOR SWIRL DIFFUSER

### OPIS:

Vrtinčni difuzor VD-1 je namenjen prezračevanju nizkih prostorov višine od 2,6 m do 4 m. Primeren je za vgradnjo v spuščene stropne.

### KONSTRUKCIJA:

- kvadratni ali okrogli difuzor
- fiksne lamele
- okrogla razporeditev lamel
- usmerjevalni obroč

### MATERIAL:

- STANDARD: pocinkana pločevina Magnelis
- OPCIJA:
  - nerjaveča pločevina INOX AISI 304 SB ali sijaj
  - nerjaveča pločevina INOX AISI 316 SB

**BARVA:** bela barva RAL 9010 MAT ali poljubna barva po RAL lestvici

**MONTAŽA:** pritrditvev z enim centralnim ali štirimi stranskimi vijaki na komoro tipa PB-2

### DESCRIPTION:

The VD-1 swirl diffuser can be used for various ceiling heights from 2.6 m to 4 m. It is suitable for installation in dropped ceilings.

### CONSTRUCTION:

- square or round diffuser
- fixed blades
- radial blade arrangement
- guidance ring

### MATERIAL:

- STANDARD: galvanized sheet metal - Magnelis
- OPTION:
  - stainless steel sheet metal INOX AISI 304 SB or gloss
  - stainless steel sheet metal INOX AISI 316 SB

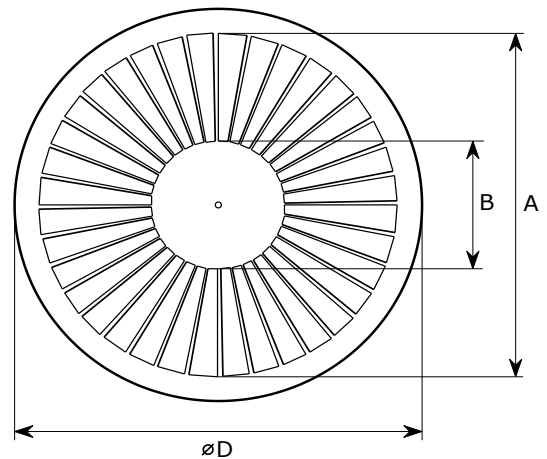
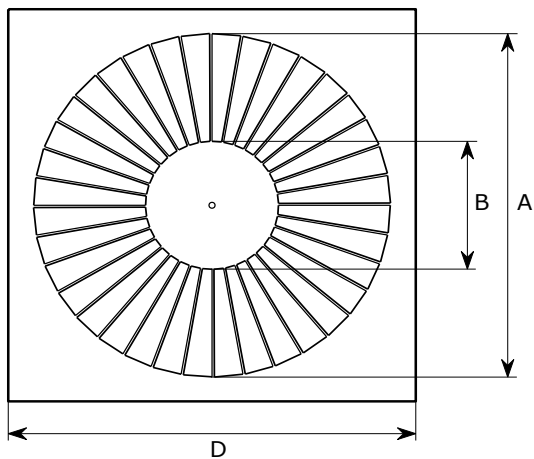
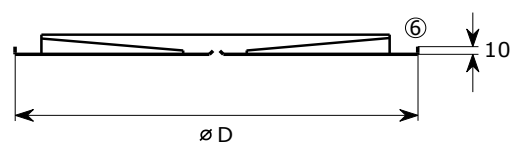
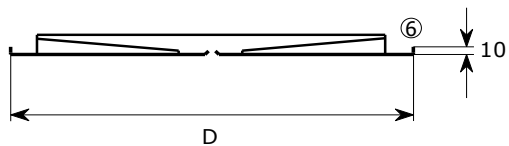
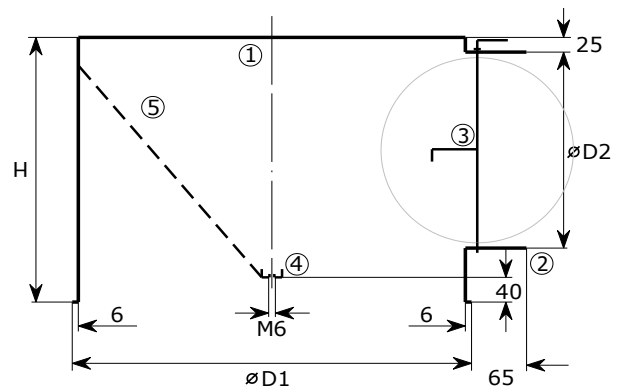
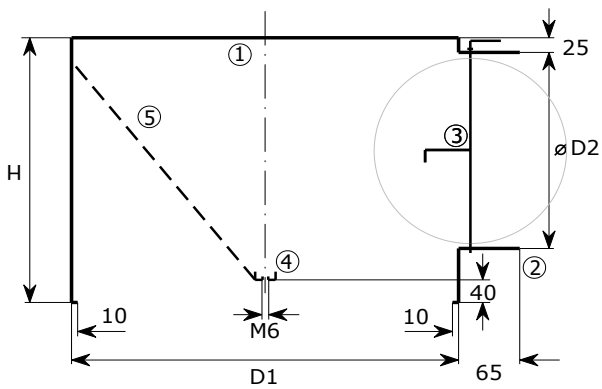
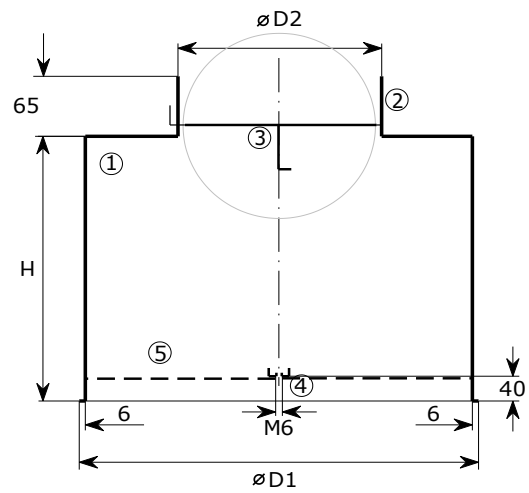
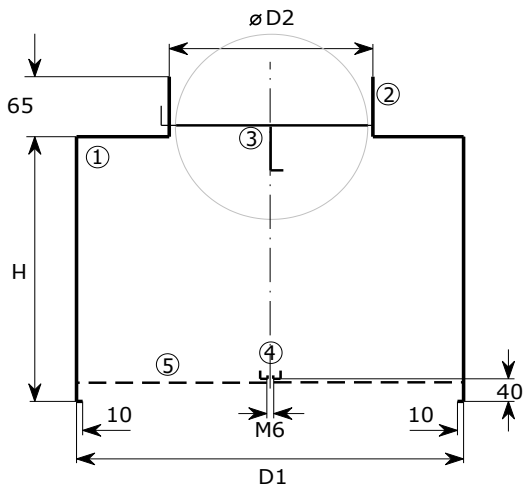
**FINISH:** RAL 9010 MAT white, or any colour from the RAL palette

**INSTALLATION:** with one central or four side screws on the plenum box PB-2

## DIMENZIJE / DIMENSIONS:

K - kvadratna / square

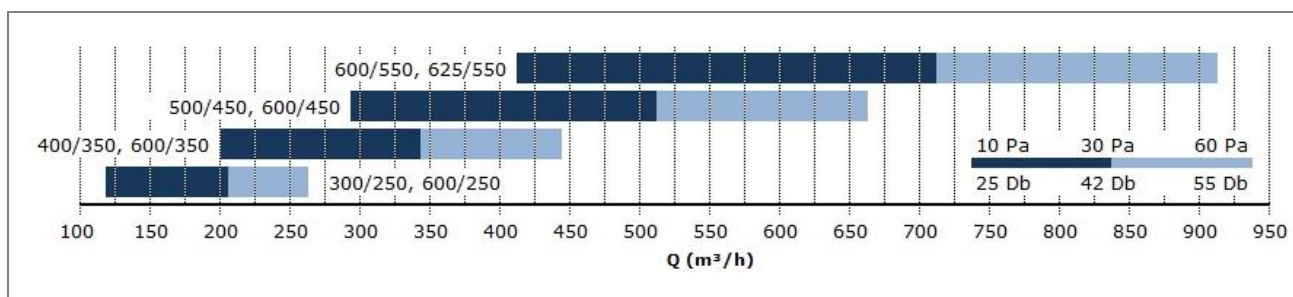
R - okrogla / round



	D	Ø D	B	A	D1	Ø D2		H	
<b>300/250</b>	295	300	80	240	291	158		230	
<b>400/350</b>	395	400	85	340	391	158	198	230	270
<b>500/450</b>	495	500	140	440	491	198	248	270	320
<b>600/250</b>	595	600	80	240	291	158		320	
<b>600/350</b>	595	600	85	340	391	158	198	230	270
<b>600/450</b>	595	600	140	440	491	198	248	270	320
<b>600/550</b>	595	600	170	540	591	198	248	270	320
<b>625/550</b>	620	625	170	540	591	198	248	270	320

1. komora PB-2  
plenum PB-2
2. okrogla priključna odprtina  
round connection opening
3. regulacijska loputka  
volume control damper
4. prečka  
traverse
5. perforirana razpršilna plošča  
perforated dispersing plate
6. difuzor  
diffuser

### HITRA IZBIRA / FAST SELECTION:



### NAČIN NAROČANJA / HOW TO ORDER:

VD-1	K	600	/	550	RAL 9010 MAT	PB 2	PP	600	/	200	H	ISO 6mm
												<b>izolacija / insulation</b> 6 mm, 10 mm, 13 mm, 19 mm <b>pozicija priključka</b> <b>position of connection</b> H – horizontalen / horizontal V- vertikalni / vertical <b>priključek</b> <b>connection opening</b> standard poljuben / optional <b>dimenzija komore / plenum dimension</b> <b>perforirana razpršilna plošča / dispersing plate</b> <b>komora / plenum box</b> PB2 komora / plenum <b>material in barva / material and colour</b> Standard: ZN + RAL 9010 MAT Options: INOX 304 SB INOX 304 gloss INOX 316 SB <b>velikost lamelnega dela / dimension of blade area</b> 250, 350, 450, 550 <b>dimenzija difuzorja / diffuser dimension</b> 300, 400, 500, 600, 625 <b>oblika / shape</b> K - kvadratna / square R - okrogla / round <b>tip difuzorja / diffuser type</b>